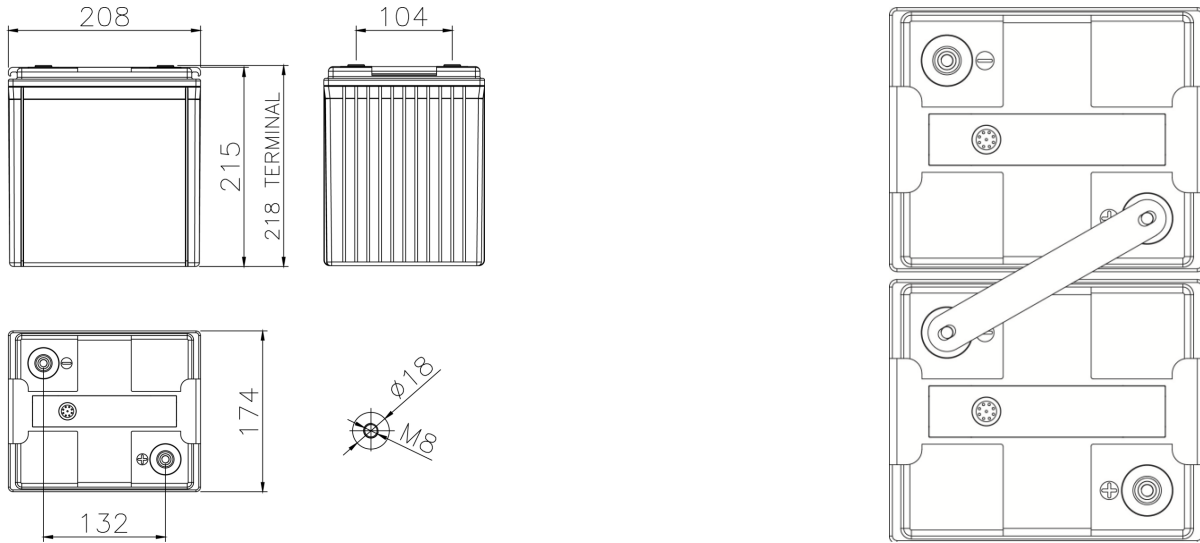


## TECHNICAL DATA

Voltage	2.00 V
Performance	260Ah C10 1.80V/cell 20°C
Float Voltage	2.27V/cell at 20°C
Connection torque	10 - 12 Nm
Max Charge Current	65.00 A
Weight (Typical)	16.4 KG



## ELECTRICAL PERFORMANCES - Including Fiamm connection voltage drop

Constant Current Discharge Table [A] at 20°C

V / cell	5 min	10 min	15 min	30 min	45 min	1 h	2 h	3 h	4 h	5 h	6 h	8 h	10 h
<b>1,60</b>	818	624	511	319	231	185	106	75,4	58,4	48,2	40,8	32,0	26,6
<b>1,65</b>	803	615	505	316	229	183	105	74,7	58,1	47,9	40,7	31,9	26,5
<b>1,67</b>	796	611	502	314	228	182	104	74,4	57,9	47,8	40,6	31,9	26,5
<b>1,70</b>	789	607	499	313	227	181	104	74,0	57,8	47,7	40,6	31,9	26,4
<b>1,75</b>	745	589	488	307	222	177	101	72,7	57,1	47,3	40,3	31,7	26,3
<b>1,80</b>	680	554	465	294	214	169	96,2	70,0	55,9	46,4	39,8	31,5	26,0
<b>1,85</b>	532	453	383	251	189	154	90,7	66,0	51,5	43,4	38,2	30,2	25,2
<b>1,90</b>	451	398	342	228	175	143	84,1	61,0	48,2	40,5	35,3	28,0	23,4

Constant Power Discharge Table [W/cell] at 25°C

V / cell	5 min	10 min	15 min	30 min	45 min	1 h	2 h	3 h	4 h	5 h	6 h	8 h	10 h
<b>1,60</b>	1476	1152	952	608	444	357	208	146	114	93,9	79,9	62,8	52,3
<b>1,65</b>	1475	1150	952	608	444	357	207	145	113	93,9	80,0	62,9	52,3
<b>1,67</b>	1471	1148	952	608	444	357	207	145	114	94,0	80,0	62,9	52,3
<b>1,70</b>	1467	1146	952	608	444	357	206	145	114	94,1	80,1	63,0	52,3
<b>1,75</b>	1424	1142	951	606	442	353	203	144	113	93,8	80,1	63,1	52,3
<b>1,80</b>	1326	1094	925	589	431	342	196	140	112	93,1	79,8	63,2	52,3
<b>1,85</b>	1059	910	774	510	387	315	187	134	104	88,0	77,4	61,3	51,2
<b>1,90</b>	906	808	696	467	360	295	174	124	98,4	82,6	72,0	57,2	47,9