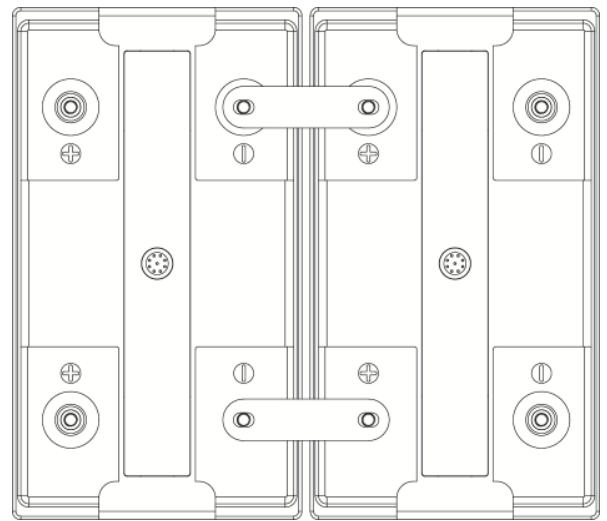
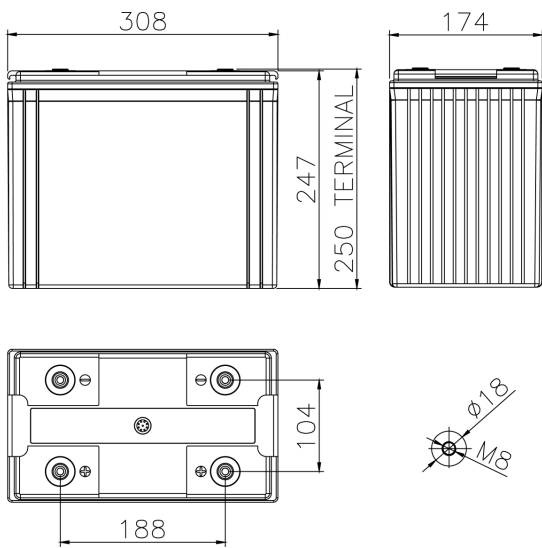


TECHNICAL DATA

Voltage	2.00 V
Performance	620Ah C10 1.80V/cell 20°C
Float Voltage	2.27V/cell at 20°C
Connection torque	10 - 12 Nm
Max Charge Current	155.00 A
Weight (Typical)	36.0 KG



ELECTRICAL PERFORMANCES - Including Fiamm connection voltage drop

Constant Current Discharge Table [A] at 20°C

V / cell	5 min	10 min	15 min	30 min	45 min	1 h	2 h	3 h	4 h	5 h	6 h	8 h	10 h
1,60	1585	1389	1216	794	569	448	242	169	133	111	95,4	76,3	63,4
1,65	1545	1351	1182	776	559	441	240	168	132	110	95,3	76,2	63,2
1,67	1523	1331	1164	766	553	437	239	168	132	110	95,3	76,1	63,1
1,70	1505	1314	1149	757	549	434	238	168	132	110	95,2	76,0	63,0
1,75	1425	1239	1081	721	529	421	234	166	131	110	95,0	75,7	62,7
1,80	1265	1089	945	647	490	394	226	162	129	108	94,6	75,0	62,0
1,85	1033	911	794	563	438	358	214	155	123	104	91,0	72,0	60,1
1,90	862	767	678	500	395	324	199	144	115	97,0	84,1	66,7	55,9

Constant Power Discharge Table [W/cell] at 25°C

V / cell	5 min	10 min	15 min	30 min	45 min	1 h	2 h	3 h	4 h	5 h	6 h	8 h	10 h
1,60	2558	2292	2036	1356	979	775	425	306	241	202	175	141	117
1,65	2548	2272	2013	1344	976	774	426	307	242	203	176	141	117
1,67	2542	2260	1999	1337	974	773	427	308	243	203	176	141	117
1,70	2537	2250	1987	1331	972	773	428	309	243	204	177	141	117
1,75	2454	2160	1901	1286	951	760	425	308	243	204	178	142	118
1,80	2233	1939	1693	1172	893	722	416	305	242	205	179	142	117
1,85	1863	1654	1449	1036	811	664	399	296	236	200	174	138	115
1,90	1572	1406	1249	928	736	606	374	277	222	187	162	129	108