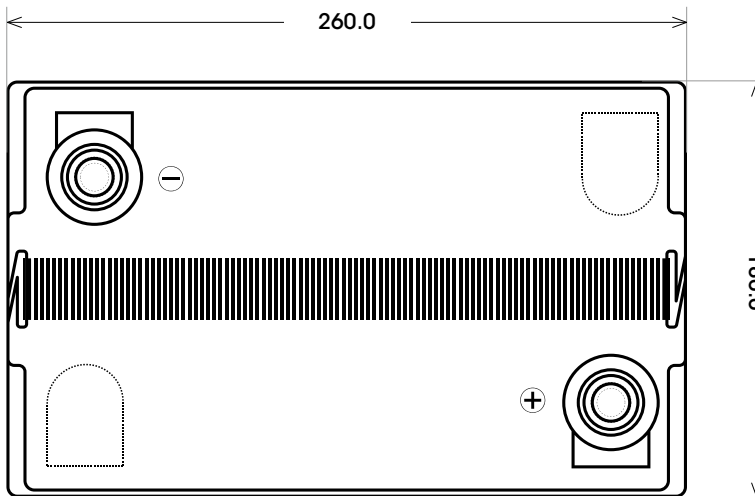
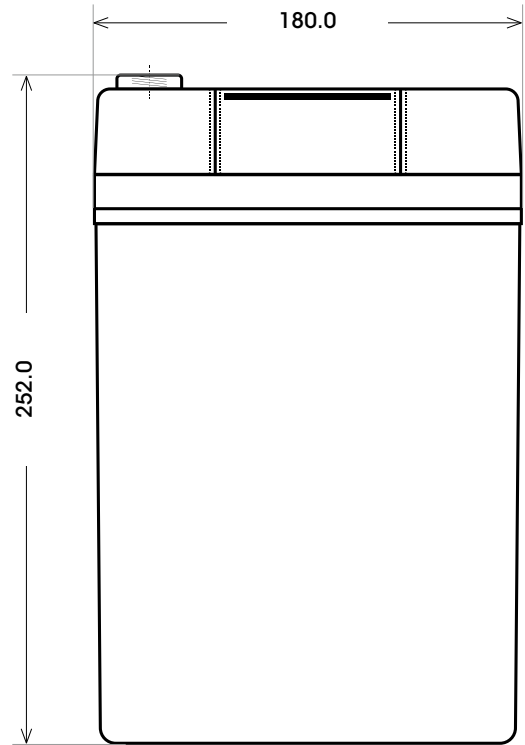
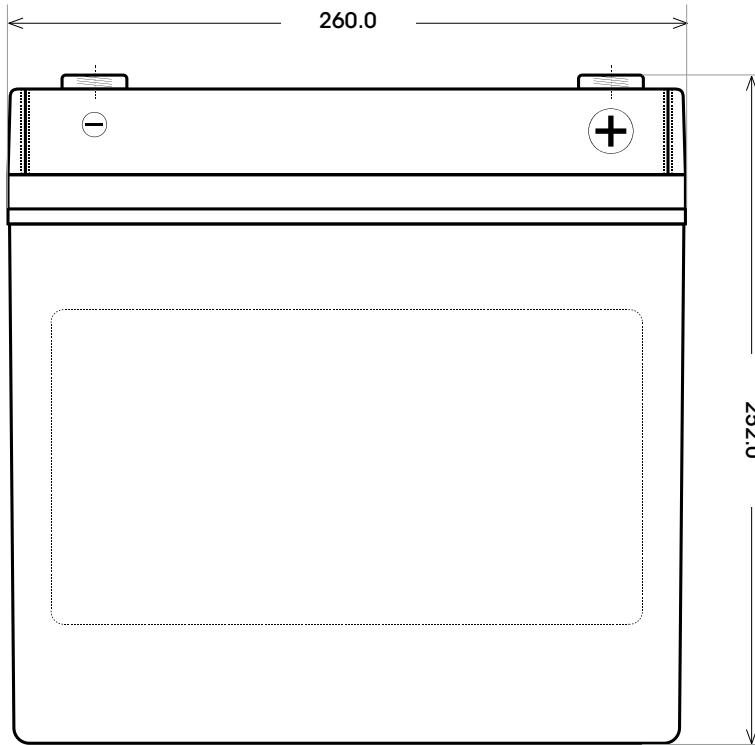


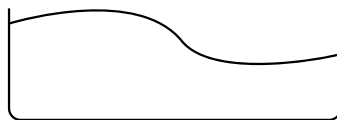
Maßtoleranz:  $\pm 2$  mm

Art. Nr.: **TRAD06-210**

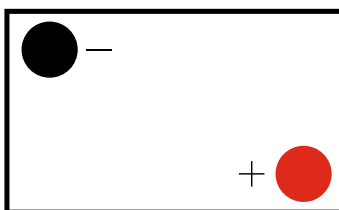


|             |         |
|-------------|---------|
| Technologie | AGM DC  |
| Spannung    | 6 V     |
| Kapazität   | 210 Ah  |
| Stunden H/C | 20      |
| Länge       | 260 mm  |
| Breite      | 180 mm  |
| Höhe        | 252 mm  |
| Schaltung   | 0       |
| Polart      | T5      |
| Bodenleiste | B00     |
| Gewicht     | 29.6 kg |

Bodenleiste **B00**



Schaltung **0**



Anschlusspole **T5**

