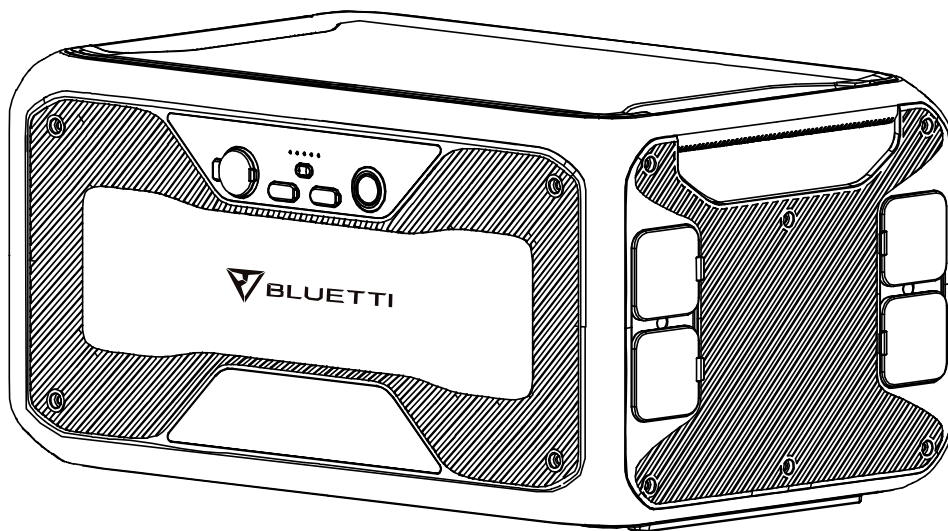




# Mobile Stromversorgung B300

Bitte lesen Sie dieses Handbuch und befolgen Sie die Anweisungen vor dem Gebrauch. Bitte  
bewahren Sie dieses Handbuch auf.



# Benutzerhandbuch

Bitte lesen Sie dieses Handbuch und befolgen Sie die Anweisungen vor dem Gebrauch. Bitte bewahren Sie dieses Handbuch auf.

# 1. KURZE EINFÜHRUNG

## Einführung

Der Erweiterungsakku der B300 besitzt 3072 Wh Kapazität zur Unterstützung der BLUETTI AC200MAX und der AC300 Serie oder der AC200P. Die AC200MAX kann bis zu zwei B300-Akkupacks unterstützen, um eine Kapazität von 8192Wh zu erreichen. Beim Anschluss an die AC300 kann der Benutzer zwei AC300 anschließen, um die Ausgangsleistung und Kapazität mit der Split-Phase-Box (P030A) zu verdoppeln! Steigern Sie auf bis zu 6.000 W Dauerleistung, 24,6kWh Gesamtkapazität und 10,4kW bahnbrechende Solarleistung! Diese Einstellung kann ein Notstromzentrum sein die es Ihrem Haushalt ermöglicht, mehr als eine Woche versorgt zu werden. Mit genügend Sonnenkollektoren können Sie sogar Ihr gesamtes Haus auf unbestimmte Zeit netzunabhängig betreiben.

## 2. ABKÜRZUNG

- BMS: Batteriemanagementsystem
- MPPT: Maximale Leistungspunktverfolgung
- DC: Gleichstrom
- PV: Aufladen von Solarpanel(e) (Photovoltaik)
- Netz: Heimstromversorgung durch Versorgungsunternehmen
- T500: 500W zusätzliches Ladegerät
- DOD: Entladungstiefe

## 3. SICHERHEITSHINWEISE

- Stellen Sie das Kraftwerk NICHT in der Nähe einer Wärmequelle auf. Es ist unzulässig das Gerät in einer Umgebung mit brennbaren, explosiven Gasen oder Rauch zu platzieren. Es ist ebenfalls zu vermeiden, dass die Geräte in dieser Umgebung betrieben werden.
- Versuchen Sie NICHT eine interne Batterie oder eine andere Komponente des Geräts von nicht autorisierte Personen ersetzen zu lassen. Es gibt keine für den Endbenutzer wartbaren Komponenten im Inneren des Gerätes.
- Arbeiten Sie NICHT unter nassen Bedingungen. Wenn das Gerät nass wird, lassen Sie das Gerät bitte vor dem Verwenden vollständig trocknen.

- Bitte achten Sie während des Gebrauchs auf eine ordnungsgemäße Belüftung und behindern Sie die Lüfteröffnungen nicht. Eine unzureichende Belüftung kann zu dauerhaften Schäden an den Geräten führen.
- Legen Sie keine Gegenstände auf die mobile Stromversorgung während sie gelagert oder verwendet wird.
- Setzen Sie das Gerät während des Betriebs keinen Vibrationen oder Stößen aus, da dies zur Lockerungen der Kontakt- und Steckverbindungen im Inneren führen kann.
- Warnung: Setzen Sie KEINE Fremdkörper in die Anschlüsse des B300s ein. Bitte verwenden Sie es vorsichtig und halten Sie Kinder davon fern.
- Im Brandfall kann dieses Produkt nur mit einem trockenen Pulverfeuerlöscher gelöscht werden.
- Aus Sicherheitsgründen verwenden Sie bitte nur das Originalladegerät und die Kabel, die für Ihr Gerät entwickelt wurden. Wir sind nicht verantwortlich für Schäden, die durch Geräte Dritter verursacht werden. Die Garantie kann dadurch ihre Gültigkeit verlieren.

## 4. BLUETTI APP



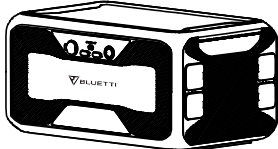
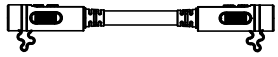



Mit der BLUETTI App kann die verbleibende Kapazität des B300 über Bluetooth


oder auf dem Touchscreen des AC300/AC200MAX eingesehen werden, wenn die B300 bereits mit der AC200MAX verbunden ist.

Weitere Informationen finden Sie im AC300/AC200MAX-Benutzerhandbuch.

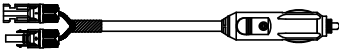
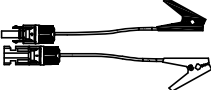
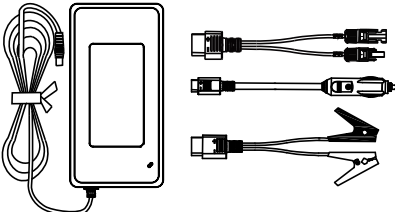
## 5. IN DER BOX

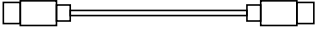


### Standardzubehör

Nr.	Kategorie	Menge
1	 B300 Battery Pack	1
2	 Kapazität Fusionskabel(P090D) Um die Kapazität zu erweitern, wird der B300 an den Batterieanschluss des AC300 oder AC200MAX.	1
3	 PV-Eingangskabel (MC4 - XT90) (10A, MAX 200W) Laden Sie den B300 mit einem Solarpanel mit MC4-Anschluss auf.	1
4	 Benutzerhandbuch Bitte lesen Sie dieses Handbuch und befolgen Sie die Anweisungen vor dem Gebrauch. Bitte bewahren Sie dieses Handbuch für zukünftige Referenzen auf.	1
5	 Garantiekarte Bitte bewahren Sie diese Garantiekarte ordnungsgemäß auf.	1

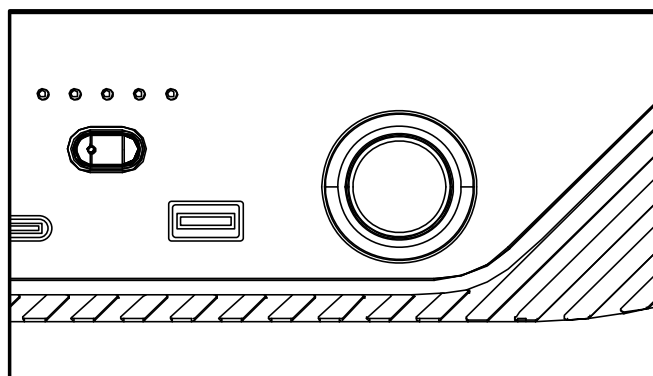
6	 Zertifikat von QC PASS	1
---	---	---

Zusätzliches Kaufzubehör  
Verkauft auf BLUETTI POWER.COM

Nr.	Kategorie
Optionales Eingangskabe	 <b>Autoladekabel (Zigarettenanzünderanschluss- MC4)</b> Laden Sie den B300 mit dem Auto auf und verwenden Sie das Kabel Nr. 3.
	 <b>Bleiakkumulator-Ladekabel</b> Laden Sie den B300 mit einem Bleiakkumulator auf, setzen Sie die Klammer auf die entsprechende positive und negative Elektrode des Bleiakkumulators und verwenden Sie sie mit Kabel Nr.3.
	 <b>D050S Ladeverstärker-Kit</b> (Einschließlich D050S, PV, Auto, Bleiakkumulator-Ladekabel) D050S - für zusätzliche Lademethoden am 7909 Port. Spannungsgrenze: 12-60VDC Eingang: 500W Max

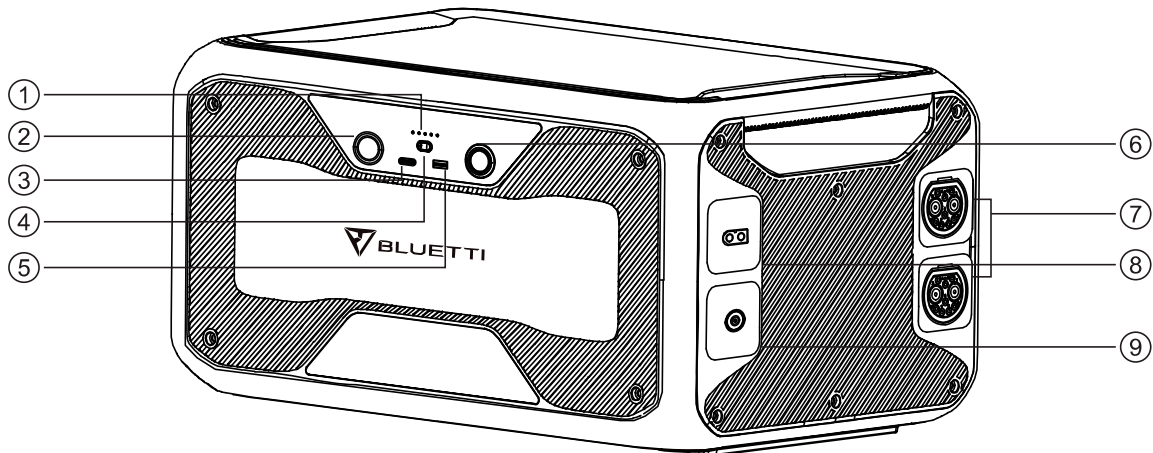
Optionales Ausgangskabel	 <p><b>USB-C bis USB-C Kable</b> Es unterstützt 20V / 5A,100W Ausgangsleistung und passt für die meisten Geräte mit USB-C-Anschluss auf dem Markt.</p>
	 <p><b>Zigarettenanzünderanschluss-5521 Kabel</b> Geeignet für 12V-Geräte mit 5521 Eingangsanschlüssen, wie Router, Kameras usw.</p>
Optionales AC Adapter	 <p><b>AC Adapter</b> Laden Sie den B300 mit einer Steckdose bei 500W Max.</p>

## 6. FANGEN WIR AN



- Ein- / Ausschalten: Wenn Sie den Netzschalter lange gedrückt halten können Sie das Gerät ein- / ausschalten. Die Betriebs-LED zeigt dies an.
- Wenn die Netzlade- und/oder PV-Ladespannung an den Ladeanschluss angelegt wird, schaltet sich die B300 automatisch ein.

## 7. EIGENSCHAFTEN



### 01 Batteriekapazitätsanzeige

Zeigt die verbleibende Kapazität der B300 an.

### 02 12V/10A Zigarettenanzünderanschluss

Der Ausgangsanschluss eines Gerätes mit einem entsprechenden Stecker, z. B. eines Autostaubsaugers.

### 03 USB-C (PD3.0, 100W)

#### Ausgangsanschluss

USB-C-Kabel können genutzt werden um viele Geräte auf dem Markt (mit 100W Max) aufzuladen, wie zum Beispiel Smartphone, Tablet usw.

### 04 DC-Ein-/Ausschalter

Zum Ein-/Ausschalten der Spannungsabgabe des B300.

### 05 USB-A (QC3.0)-Ausgangsanschluss

Der USB-A-Anschluss unterstützt das QC3.0-Protokoll.

### 06 Netzschalter

Um die B300 ein- und auszuschalten.

### 07 Der verlängerte Anschluss der Batterie

Der Anschluss zum Verbinden der B300 mit dem AC300/AC200MAX/B300.

### 08 PV-Eingangsanschluss

Zum Laden der B300 über Solarenergie, Auto und Bleiakкумуляtor.

### 09 Der Eingangsanschluss des Ladegeräts

Zum Laden der B300 über das Fahrzeug, zusätzliche Solarenergie, Bleiakкумуляtor, AC Adapter. Passend für D050S.

## 8. AUFLADEN

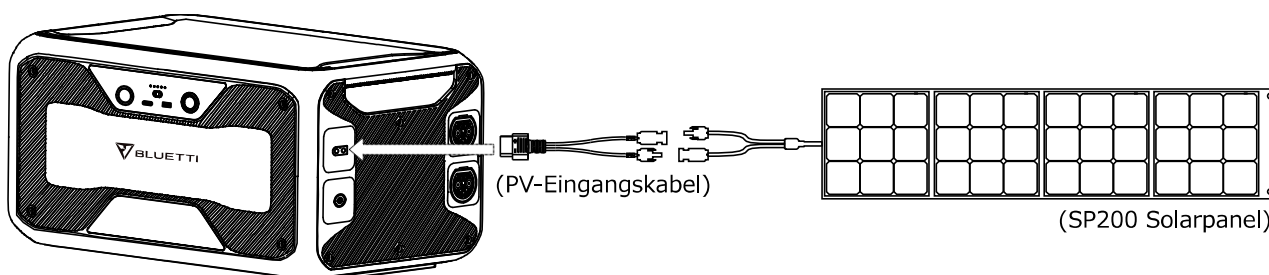
### 8.1 Solarladung

- Sie können das Solarpanel mit einer Arbeitsspannung von DC 12V-60V wählen.
- Sie können das Solarpanel über ein Solarladekabel (Zubehör 3) mit dem

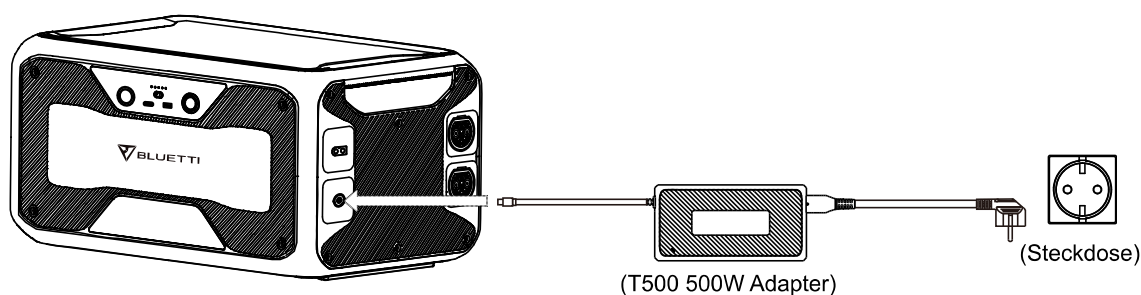


B300 verbinden..

- Plug&Play-Aufladen: Das Laden beginnt, nachdem das Solarpanel an das Produkt angeschlossen wurde ,auch wenn es sich im ausgeschalteten Zustand befindet.
- Maximaler Solarstrom: 10A
- Die B300 sollte nach 2 Minuten ausgeschaltet werden, wenn Sie das Solarladekabel von B300 abziehen.

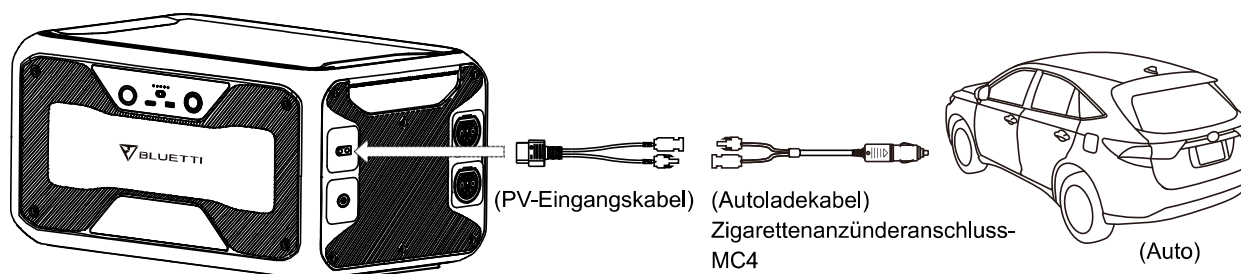


## 8.2 AC-Aufladen

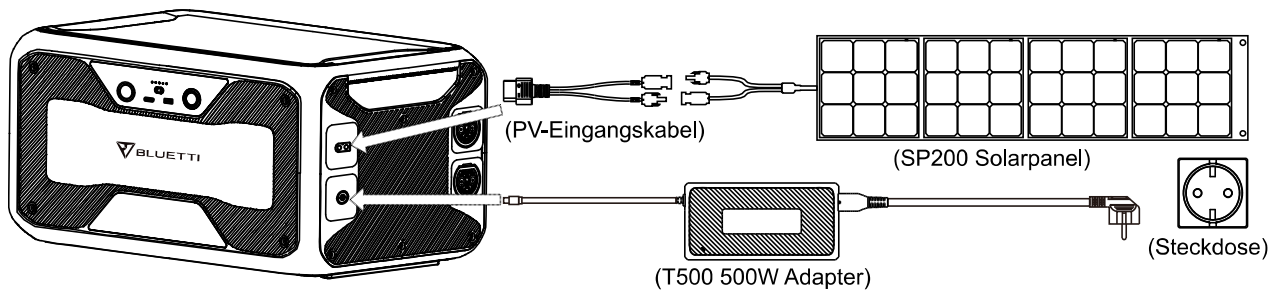


Die geschätzte Vollladezeit für den Adapter: 6.6-7.1 Stunden.

## 8.3 Aufladen von Autos



## 8.4 Duales Aufladen

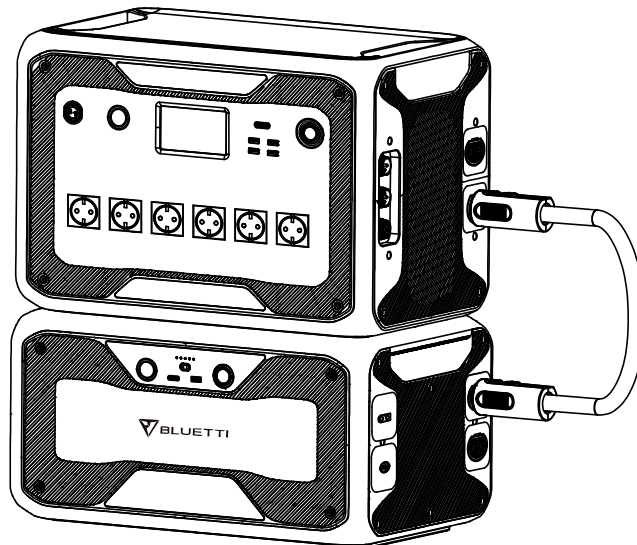


Die geschätzte Vollladezeit für duales Aufladen: 4.9-5.4 Stunden.

## 9. AC300 + B300 ZUSÄTZLICHER BATTERIEANSCHLUSS

Die AC300 kann ihre Kapazität mit 1 bis 4 B300-Akkupacks auf 3072-12288Wh erweitern. Sie unterstützt bis zu 4 Akkupacks parallel.

Das AC300+B300-System wird aktiviert wenn das AC300 aufgeladen wurde.

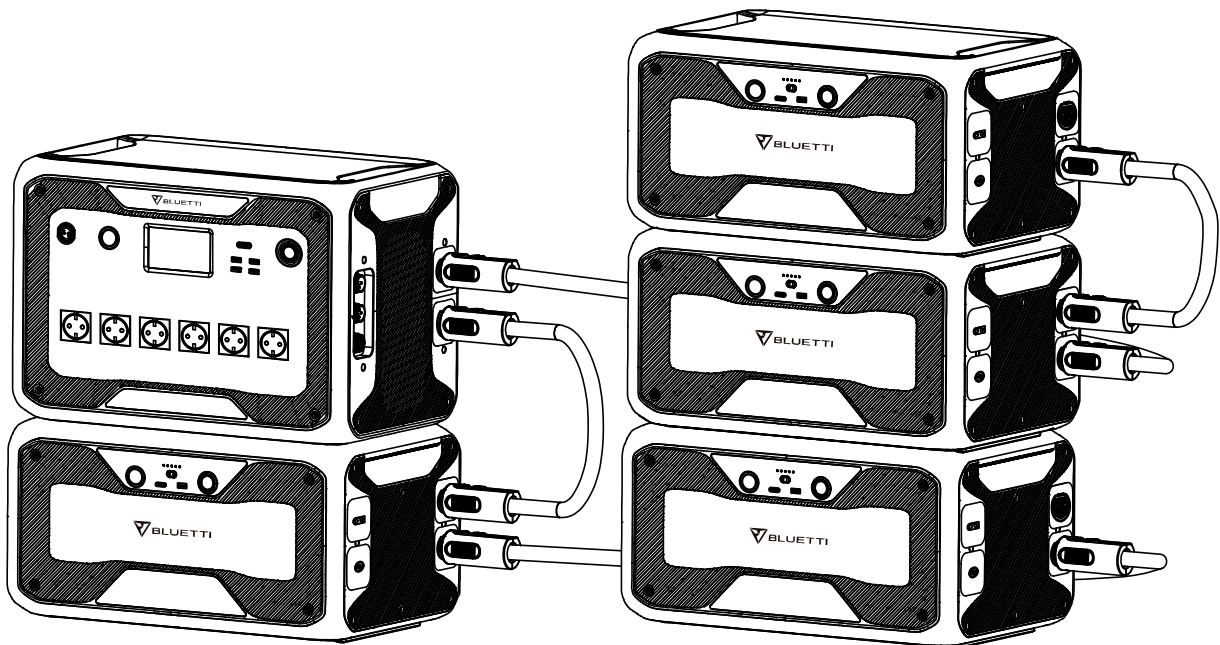
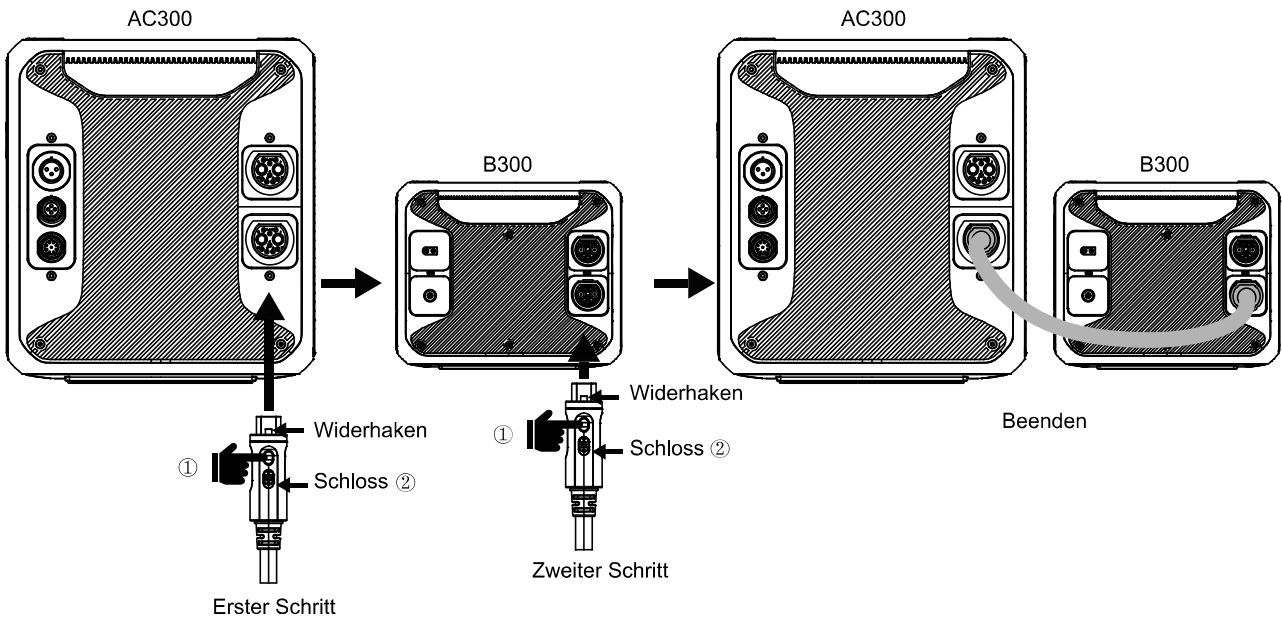
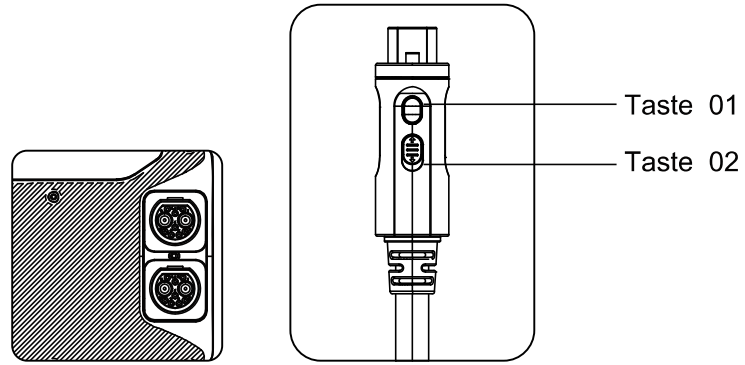


$$AC300 + B300 * 1 = 3072Wh$$

Schritt 1: Drücken Sie die Taste 01 und verbinden Sie den Batterieanschluss des AC300 mit dem B300 über das Kapazitätsfusionskabel(Zubehör Nr.2)

Schritt 2: Sie können die Taste 02 drücken um das Kabel mit der AC300 oder B300 zu verriegeln.

Schritt 3: Sie können den Netzschalter der AC300 und B300 drücken.



$AC300 + B300 * 4 = 12288Wh$