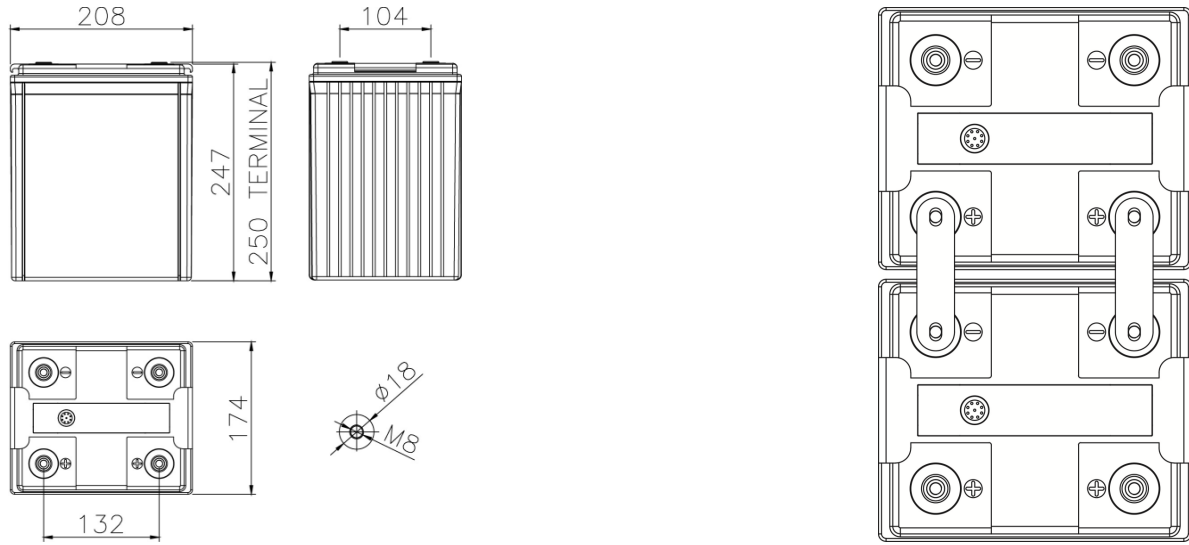


TECHNICAL DATA

Voltage	2.00 V
Performance	430Ah C10 1.80V/cell 20°C
Float Voltage	2.27V/cell at 20°C
Connection torque	10 - 12 Nm
Max Charge Current	107.50 A
Weight (Typical)	25.1 KG



ELECTRICAL PERFORMANCES - Including Fiamm connection voltage drop

Constant Current Discharge Table [A] at 20°C

V / cell	5 min	10 min	15 min	30 min	45 min	1 h	2 h	3 h	4 h	5 h	6 h	8 h	10 h
1,60	1099	963	844	551	394	310	168	117	92,0	76,8	66,2	52,9	44,0
1,65	1071	937	820	538	387	306	166	117	91,7	76,6	66,1	52,8	43,8
1,67	1056	923	807	531	384	303	166	116	91,5	76,5	66,1	52,8	43,8
1,70	1044	911	797	525	381	301	165	116	91,3	76,4	66,1	52,7	43,7
1,75	988	859	749	500	367	292	162	115	90,6	76,0	65,9	52,5	43,5
1,80	878	756	655	449	340	273	157	112	89,2	75,2	65,6	52,0	43,0
1,85	716	632	551	390	304	248	148	108	85,5	72,4	63,1	49,9	41,7
1,90	598	532	470	347	274	225	138	100	79,9	67,3	58,3	46,3	38,7

Constant Power Discharge Table [W/cell] at 25°C

V / cell	5 min	10 min	15 min	30 min	45 min	1 h	2 h	3 h	4 h	5 h	6 h	8 h	10 h
1,60	1956	1753	1557	1037	748	592	325	225	178	149	129	104	86,1
1,65	1948	1737	1539	1028	746	592	326	226	178	149	129	104	86,2
1,67	1944	1728	1528	1022	745	591	326	227	179	150	130	104	86,3
1,70	1940	1720	1520	1018	743	591	327	227	179	150	130	104	86,4
1,75	1876	1652	1454	983	727	581	325	227	179	150	131	104	86,5
1,80	1708	1483	1294	896	683	552	318	225	178	150	131	104	86,2
1,85	1424	1265	1108	792	620	508	305	218	173	147	128	101	84,7
1,90	1202	1075	955	710	563	463	286	204	163	137	119	94,6	79,2