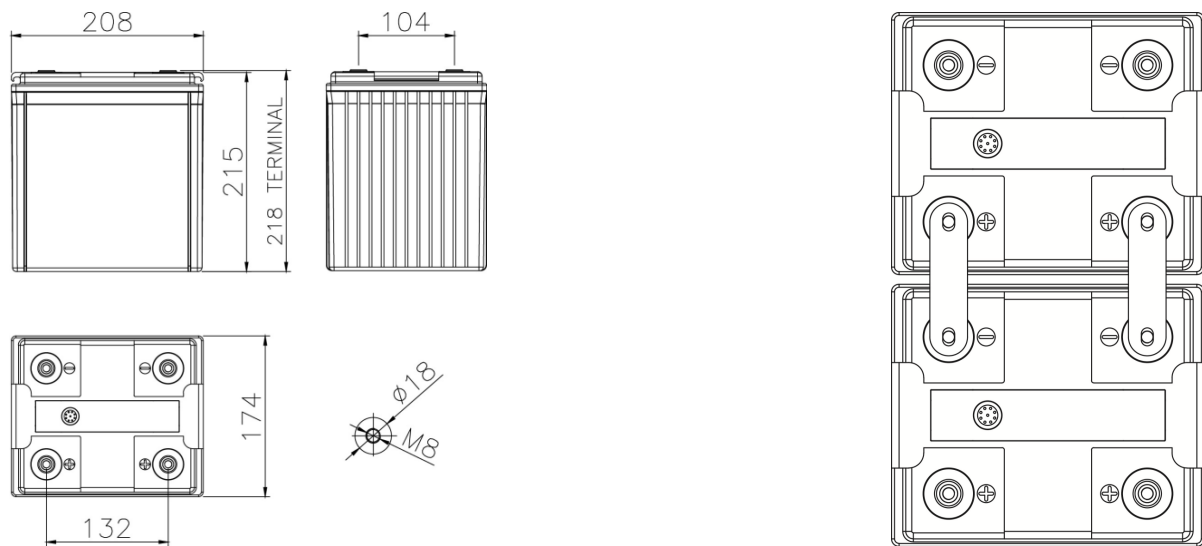


## TECHNICAL DATA

Voltage	2.00 V
Performance	340Ah C10 1.80V/cell 20°C
Float Voltage	2.27V/cell at 20°C
Connection torque	10 - 12 Nm
Max Charge Current	85.00 A
Weight (Typical)	20.6 KG



## ELECTRICAL PERFORMANCES - Including Fiamm connection voltage drop

Constant Current Discharge Table [A] at 20°C

V / cell	5 min	10 min	15 min	30 min	45 min	1 h	2 h	3 h	4 h	5 h	6 h	8 h	10 h
<b>1,60</b>	1070	816	668	418	302	241	139	98,6	76,3	63,0	53,4	41,9	34,8
<b>1,65</b>	1051	805	660	413	299	239	137	97,7	75,9	62,7	53,2	41,8	34,7
<b>1,67</b>	1041	798	656	411	298	238	136	97,2	75,7	62,5	53,1	41,7	34,6
<b>1,70</b>	1032	793	653	409	296	236	135	96,8	75,5	62,4	53,0	41,7	34,6
<b>1,75</b>	975	770	638	401	291	231	132	95,1	74,7	61,8	52,7	41,5	34,4
<b>1,80</b>	889	724	609	384	279	221	126	91,5	73,1	60,7	52,0	41,1	34,0
<b>1,85</b>	696	592	501	328	248	201	119	86,4	67,3	56,7	49,9	39,5	33,0
<b>1,90</b>	590	521	447	298	229	187	110	79,8	63,1	52,9	46,1	36,6	30,6

Constant Power Discharge Table [W/cell] at 25°C

V / cell	5 min	10 min	15 min	30 min	45 min	1 h	2 h	3 h	4 h	5 h	6 h	8 h	10 h
<b>1,60</b>	1931	1506	1245	796	581	467	272	191	148	123	105	82,1	68,4
<b>1,65</b>	1929	1504	1245	796	580	467	271	190	148	123	105	82,2	68,3
<b>1,67</b>	1923	1501	1245	795	580	466	270	190	148	123	105	82,3	68,4
<b>1,70</b>	1918	1499	1245	795	580	466	270	190	149	123	105	82,4	68,4
<b>1,75</b>	1863	1494	1243	792	578	461	266	188	148	123	105	82,5	68,4
<b>1,80</b>	1734	1430	1209	771	563	447	256	183	146	122	104	82,7	68,4
<b>1,85</b>	1384	1191	1012	667	506	413	244	175	136	115	101	80,1	67,0
<b>1,90</b>	1184	1057	910	611	471	386	228	163	129	108	94,2	74,8	62,6