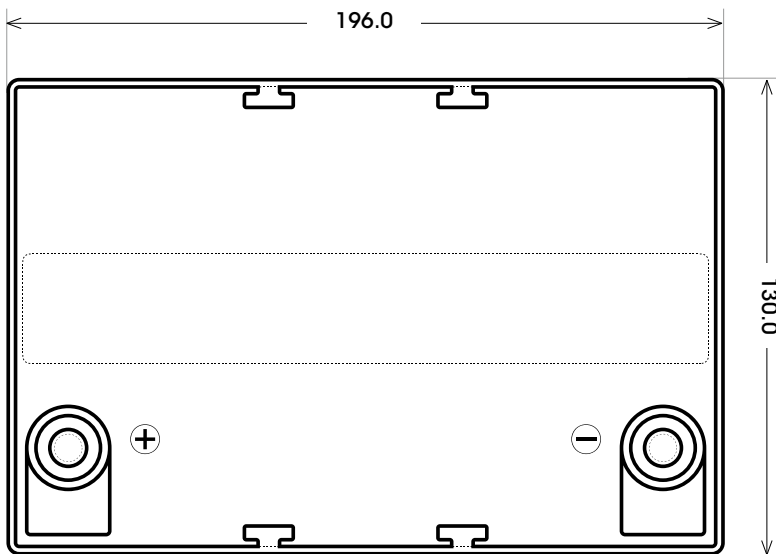
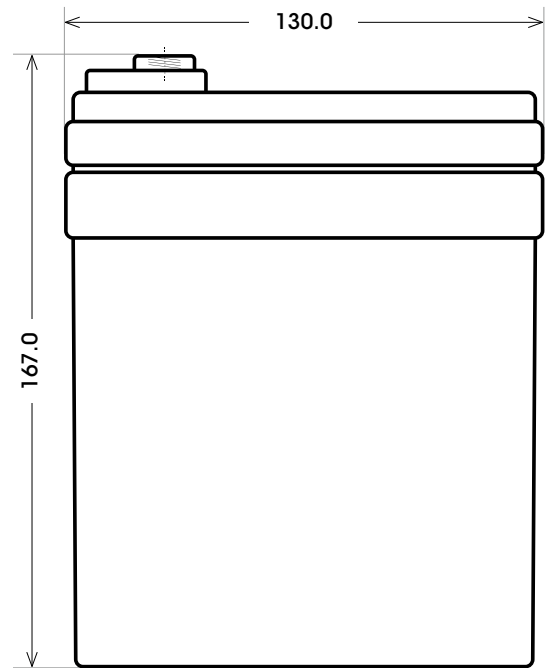
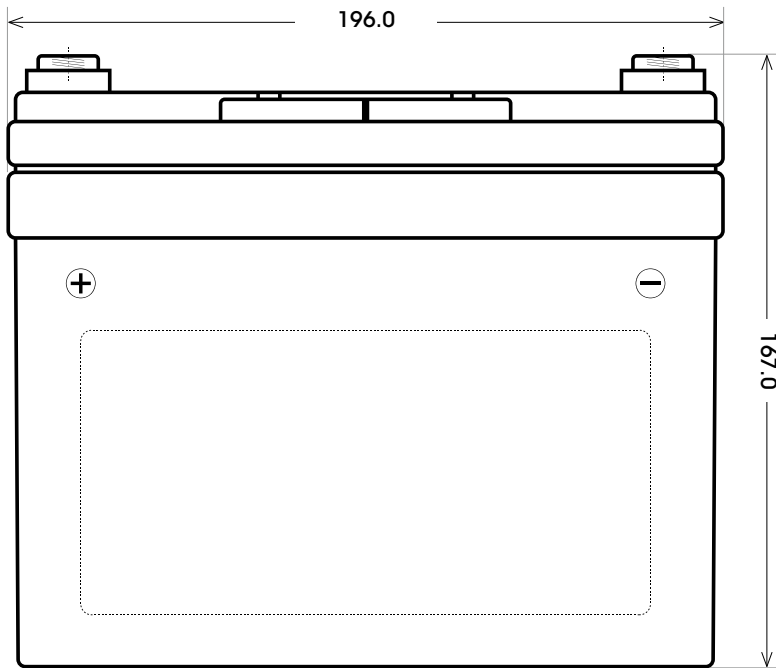


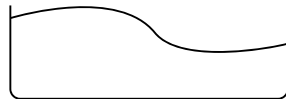
Maßtoleranz: ± 2 mm

Art. Nr.: **TRGD12-35**

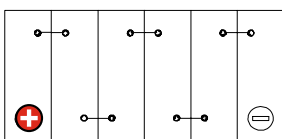


| | |
|-------------|-----------------|
| Technologie | GEL DC |
| Spannung | 12 V |
| Kapazität | 35 Ah |
| Länge | 196 mm |
| Breite | 130 mm |
| Höhe | 167 mm |
| Schaltung | 1 (+ Pol links) |
| Polart | T3 |
| Bodenleiste | B00 |
| Gewicht | 10.6 kg |

Bodenleiste **B00**



Schaltung **1**



Anschlusspole **T3**

