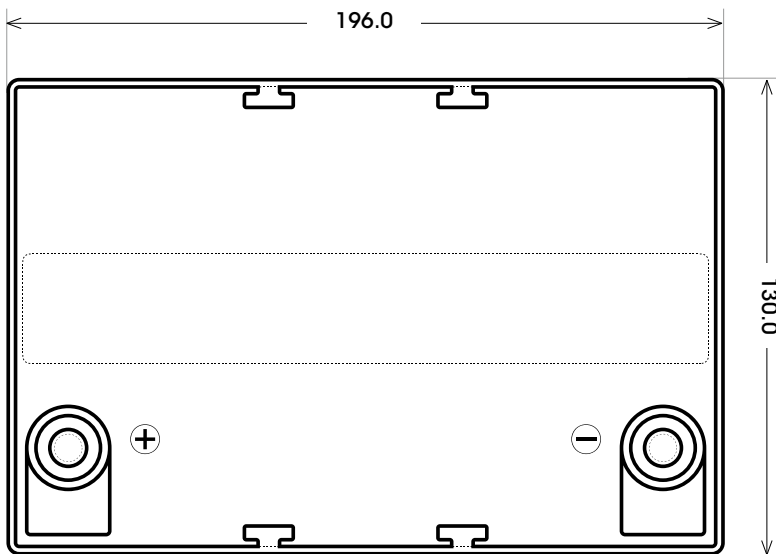
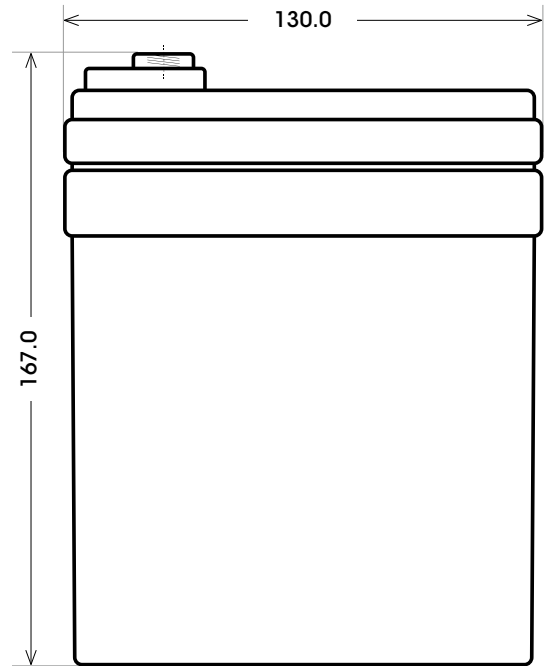
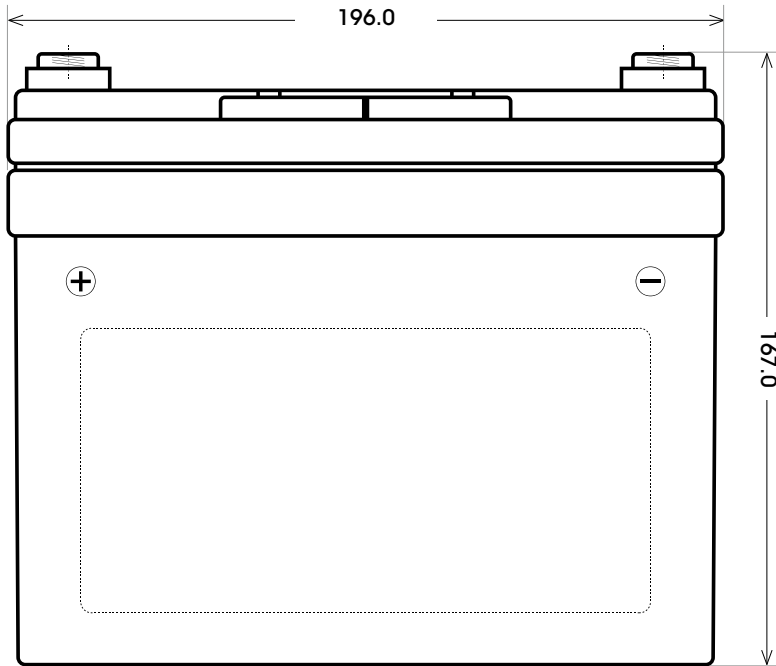


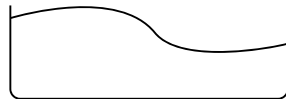
Maßtoleranz: ± 2 mm

Art. Nr.: **SAAS12-33**

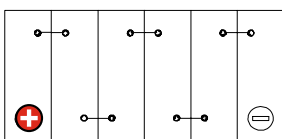


| | |
|-------------|------------------|
| Technologie | AGM |
| Spannung | 12 V |
| Kapazität | 33 Ah |
| Stunden H/C | 20 |
| Länge | 196 mm |
| Breite | 130 mm |
| Höhe | 167 mm |
| Schaltung | 1 (+ Pol links) |
| Polart | T2 |
| Bodenleiste | B00 |
| Gewicht | 10.0 kg |

Bodenleiste **B00**



Schaltung **1**



Anschlusspole **T2**

