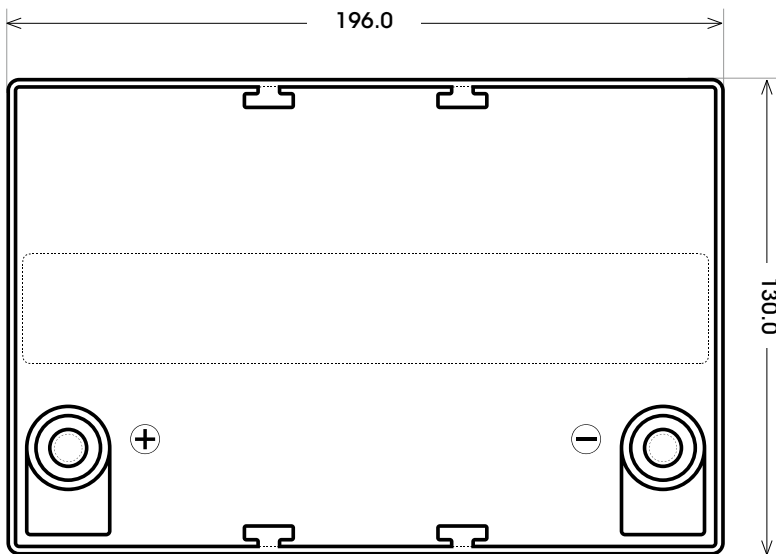
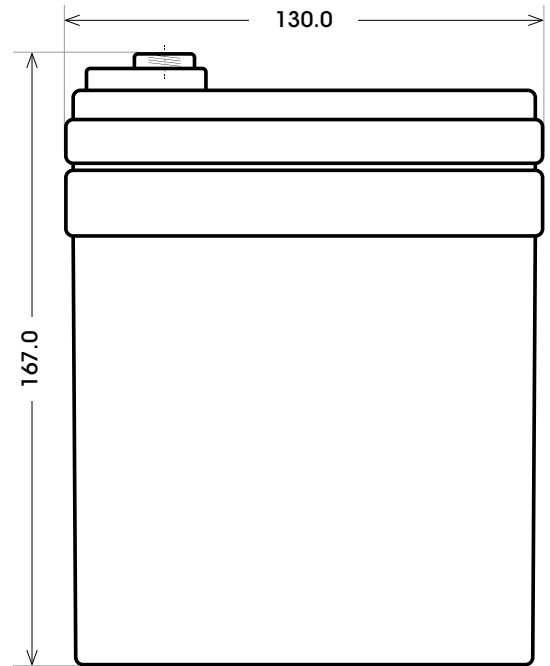
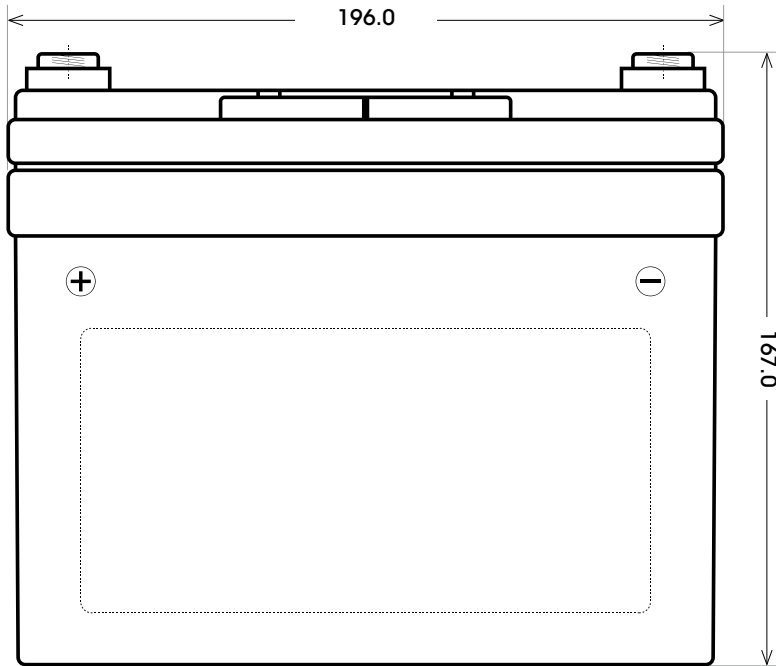


Maßtoleranz:  $\pm 2$  mm

Art. Nr.: **SAGS12-33**

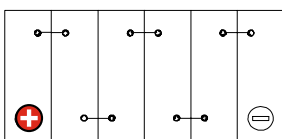


Technologie	GEL
Spannung	12 V
Kapazität	33 Ah
Stunden H/C	20
Länge	196 mm
Breite	130 mm
Höhe	167 mm
Schaltung	1 (+ Pol links)
Polart	T2
Bodenleiste	B00
Gewicht	10.2 kg

Bodenleiste **B00**



Schaltung **1**



Anschlusspole **T2**

